

2675-80  
цмч. 1, 2



ГОСУДАРСТВЕННЫЙ СТАНДАРТ  
СОЮЗА ССР

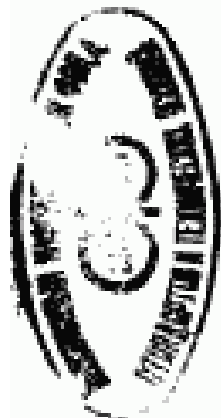
# ПАТРОНЫ САМОЦЕНТРИРУЮЩИЕ ТРЕХКУЛАЧКОВЫЕ

ОСНОВНЫЕ РАЗМЕРЫ

ГОСТ 2675—80

(СТ СЭВ 1574—79, СТ СЭВ 4852—84)

Издание официальное



ГОСУДАРСТВЕННЫЙ КОМИТЕТ СССР ПО СТАНДАРТАМ

**GOST**  
СТ СЭВ

ГОСТ 2675-80, Патроны самоцентрирующие трехкулачковые. Основные размеры  
Self-centring three-jawed chucks. Basic dimensions

МОСКВА

**ПАТРОНЫ САМОЦЕНТРИРУЮЩИЕ  
ТРЕХКУЛАЧКОВЫЕ****ГОСТ  
2675—80****Основные размеры****Self-centring three-jawchucks.  
Basic dimensions****(СТ СЭВ 1574—79,  
СТ СЭВ 4852—84)****Срок действия с 01.07.81  
до 01.07.90****Несоблюдение стандарта преследуется по закону**

1. Стандарт распространяется на самоцентрирующие спирально-реечные трехкулачковые патроны классов точности Н, П, В, А, устанавливаемые на шпиндели станков через переходные фланцы и непосредственно на фланцевые концы шпинделей.

2. Патроны должны изготавливаться типов:

1 — с цилиндрическим центрирующим пояском и с креплением через промежуточный фланец по ГОСТ 3889—80.

2 — с креплением непосредственно на фланцевые концы шпинделей под поворотную шайбу по ГОСТ 12593—72;

3 — с креплением непосредственно на фланцевые концы шпинделей по ГОСТ 12595—85.

1, 2. (Измененная редакция, Изм. № 1).

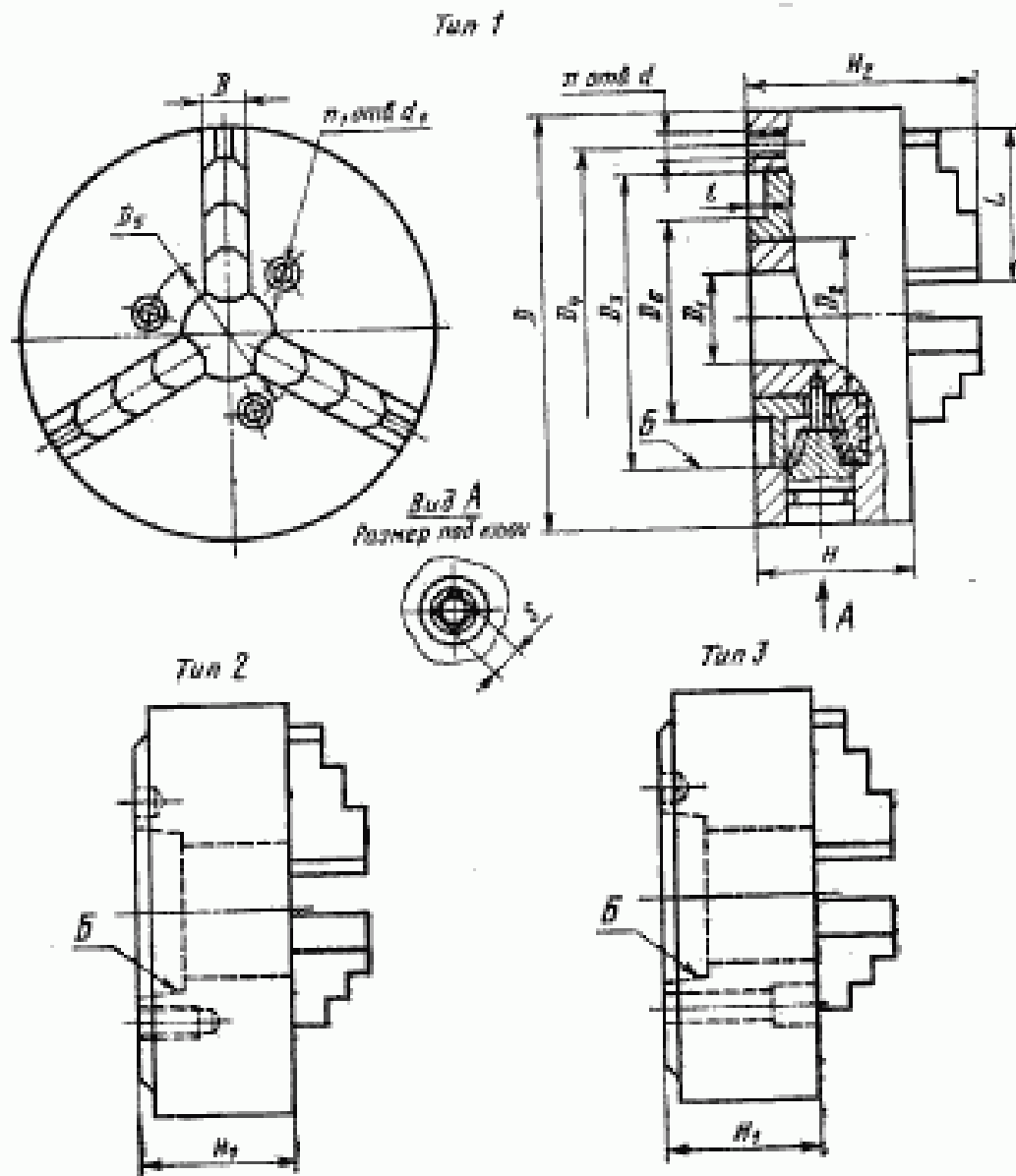
3. Патроны всех типов изготавливаются исполнений:

1 — с цельными кулачками,

2 — со сборными кулачками.

4. Основные размеры патронов типов 1, 2, 3 должны соответствовать указанным на черт. 1 и в табл. 1.

**Издание официальное****Перепечатка воспрещена**



Черт. 1

Таблица 1

## Размеры, мм

тип 1 исполнения		тип 2		тип 3		D	Условный размер конца шпинделя типа		D <sub>1</sub>	H, M, N		L	B	5	Масса, кг, не более		
		исполнения		исполнения			2	3		Не более							
1	2	1	2	1	2	1			2	3	D <sub>1</sub>	H	M	N	L	B	5
7100-0001	—	—	—	—	—	—	—	—	16	33	50	—	70	32	12	6	2
7100-0002	—	—	—	—	—	—	—	—	20	38	55	—	80	42	15	—	4
7100-0003	—	7100-0025	—	—	—	—	—	—	25	50	60	65	90	51	20	9	6
—	—	7100-0026	—	—	—	—	—	—	—	—	—	—	—	—	—	—	—
7100-0005	7100-0006	7100-0027	7100-0028	—	—	—	—	—	40	75	65	75	105	70	—	—	12
—	—	7100-0029	7100-0030	—	—	—	—	—	—	—	—	—	—	—	—	—	—
7100-0007	7100-0008	7100-0031	7100-0032	7100-0033	7100-0034	7100-0035	7100-0036	7100-0037	50	100	75	85	125	85	28	11	17
—	—	7100-0033	7100-0034	—	—	—	—	—	—	—	—	—	—	—	—	—	—
7100-0009	7100-0010	7100-0035	7100-0036	7100-0037	7100-0038	7100-0039	7100-0040	7100-0041	65	125	85	95	140	105	—	—	31
—	—	7100-0037	7100-0038	—	—	—	—	—	—	—	—	—	—	—	—	—	—
7100-0011	7100-0012	7100-0039	7100-0040	7100-0041	7100-0042	7100-0043	7100-0044	7100-0045	80	150	95	100	160	125	36	14	50
—	—	7100-0041	7100-0042	—	—	—	—	—	—	—	—	—	—	—	—	—	—
7100-0015	7100-0016	7100-0043	7100-0044	7100-0045	7100-0046	7100-0047	7100-0048	7100-0049	100	200	105	110	190	145	—	—	90
—	—	7100-0045	7100-0046	—	—	—	—	—	—	—	—	—	—	—	—	—	—
7100-0017	—	7100-0047	7100-0048	—	—	—	—	—	—	—	—	—	—	—	—	—	—
—	7100-0018	7100-0049	7100-0050	7100-0051	7100-0052	7100-0053	7100-0054	7100-0055	140	260	115	120	200	170	46	17	140
7100-0019	—	7100-0051	7100-0052	—	—	—	—	—	—	—	—	—	—	—	—	—	—
—	7100-0020	7100-0053	7100-0054	7100-0055	7100-0056	7100-0057	7100-0058	7100-0059	190	360	125	130	210	225	60	—	190
—	—	7100-0053	7100-0054	7100-0055	7100-0056	7100-0057	7100-0058	7100-0059	—	—	—	—	—	—	—	—	—
—	—	7100-0059	7100-0060	7100-0061	7100-0062	7100-0063	7100-0064	7100-0065	—	—	—	—	—	—	—	—	—
—	—	7100-0063	7100-0064	—	—	—	—	—	—	—	—	—	—	—	—	—	—
—	—	7100-0064	7100-0065	7100-0066	7100-0067	7100-0068	7100-0069	7100-0070	—	—	—	—	—	—	—	—	—
—	—	7100-0066	7100-0067	7100-0068	7100-0069	7100-0070	7100-0071	7100-0072	—	—	—	—	—	—	—	—	—

\* Размеры для патронов исполнения 2.

Пример условного обозначения патрона типа 1, диаметром 200 мм с цельными кулачками, класса точности Н:

*Патрон 7100-0007 ГОСТ 2675—80*

То же, патрона типа 2 диаметром 200 мм, устанавливаемого на шпindel с условным размером 5, со сборными кулачками, класса точности П:

*Патрон 7100—0032—П ГОСТ 2675—80*

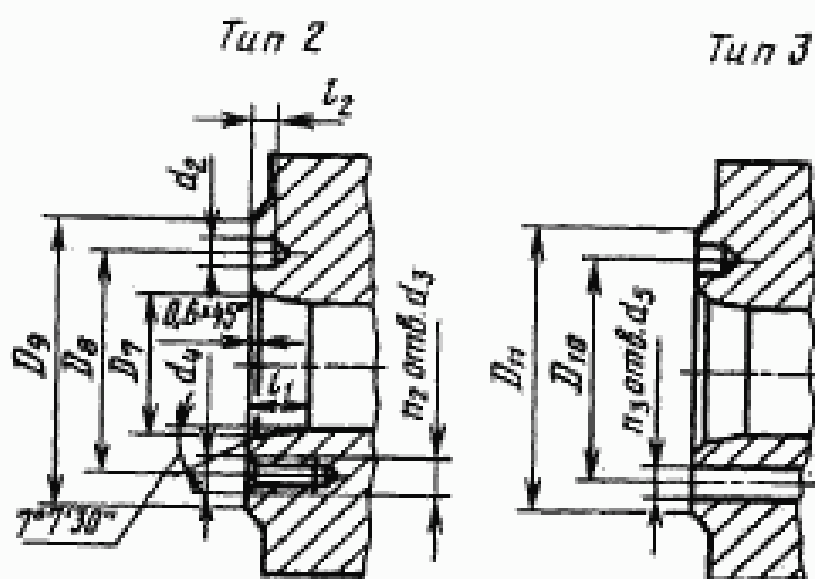
5. Присоединительные размеры патронов типа 1 должны соответствовать указанным на черт. 1 и в табл. 2.

Таблица 2

Размеры, мм

Номиналь- ный диа- метр патрона	$D_6$ (поле допуска Н7)	$D_1$	$D_4$	$D_5$	$d$	$d_1$	$t$	$n$	$n_1$
80	55	66	—	38	M6	—	3	3	—
100	72	86		45	M8				
125	95	108		60					
160	130	142	62,0	86	M10	9	4	3	
200	165	180	82,6	110		11			
250	210	226	104,8	142	M12	13	5		3
315	270	290	133,4	165					
400	340	368	171,4	218	M16	17	6	3	
500	440	465	235,0	290		22			
630	560	595	330,2	390	26	6			

6. Присоединительные размеры патронов типов 2 и 3 должны соответствовать указанным на черт. 2 и в табл. 3.



Черт. 2

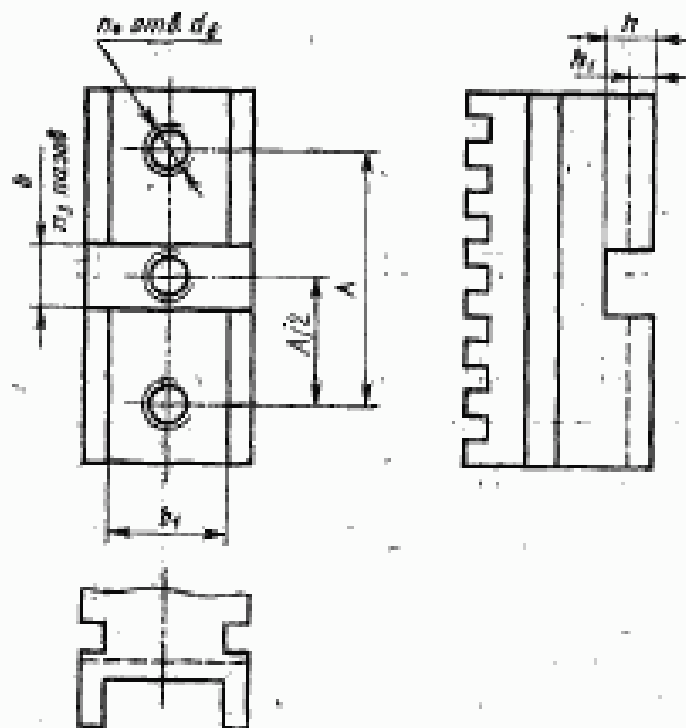
Таблица 3

Размеры, мм

Условный размер конуса патрона станика	$D_7$		$D_8$	$D_9$	$D_{10}$	$D_{11}$	$d_1$ (пред. откл. +0,1)	$d_2$	$d_3$	$d_4$	$d_5$	$l_1$ не менее	$l_2$ не менее	$R_1$	$R_2$
	Номен.	Пред. откл.													
3	53,975	+0,003 —0,005	75	102	—	—	—	—	—	—	—	10	—	—	—
4	63,513	—	85	112	82,6	108	14,70	—	—	12	—	12	6,5	3	—
5	82,563	+0,004 —0,006	104,8	135	104,8	133	16,30	—	—	—	—	12	—	—	—
6	106,375	—	133,4	170	133,4	165	19,45	—	—	14	—	13	—	—	—
8	139,719	+0,004 —0,008	171,4	220	171,4	210	24,20	—	—	18	—	14	8	4	—
11	196,869	+0,004 —0,010	235	290	235	280	29,40	—	—	22	—	16	—	—	—
15	285,775	+0,004 —0,012	330,2	400	330,2	380	35,70	—	—	26	—	17	10	6	—
										20 или 22	24 или 26				
										22	26				
										M20	M24				
										M10	M12				
										M16	M12				
										M20	M24				
										M24	M24				

4—6. (Измененная редакция, Изм. № 1, 2).

7. Присоединительные размеры для кулачков исполнения 2 должны соответствовать указанным на черт. 3 и в табл. 4.



Черт. 3

Таблица 4

Размеры, мм

Диаметр патрона D	A	h <sub>1</sub>	b	b <sub>1</sub>	d <sub>2</sub>	n <sub>2</sub>	n <sub>1</sub>	A
160	5	3	12	12	M8	1	2	40
200			15	15	M10			50
250	7	3	20	20	M12			3
315	8	4					80	
400	9	4	25	25	M16	2	4	95
500								
630			30	30	M20	3	5	

8. Смещение осей отверстий  $d_1, d_2, d_3, d_4, d_5$  от номинального расположения для патронов диаметром до 500 мм — 0,1 мм, свыше 500 мм — 0,15 мм; база — отверстие Б (допуск зависимый).

(Измененная редакция, Изм. № 1).

9. Неуказанные предельные отклонения размеров — по рабочим чертежам.

10. Патроны всех типов должны изготавливаться по рабочим чертежам, утвержденным в установленном порядке.

11. (Исключен, Изм. № 1).

12. Технические условия — по ГОСТ 1654—86.

(Введен дополнительно, Изм. № 2).

Приложение. (Исключено, Изм. № 2).



## ИНФОРМАЦИОННЫЕ ДАННЫЕ

**1. РАЗРАБОТАН И ВНЕСЕН** Министерством станкостроительной и инструментальной промышленности СССР

### ИСПОЛНИТЕЛИ

В. С. Белов, М. Д. Шишеев, А. И. Крохотин, А. П. Абрамов

**2. УТВЕРЖДЕН И ВВЕДЕН В ДЕЙСТВИЕ** Постановлением Государственного комитета СССР по стандартам от 24.06.80 № 3016

**3. Срок проверки** 1993 г., периодичность проверки — 10 лет

**4. Стандарт полностью соответствует** требованиям СТ СЭВ 1574—79 и СТ СЭВ 4852—84 в части присоединительных размеров зажимного устройства типа 3

**5. Взамен ГОСТ 2675—71**

**6. ССЫЛОЧНЫЕ НОРМАТИВНО-ТЕХНИЧЕСКИЕ ДОКУМЕНТЫ**

Обозначение НТД, на который дана ссылка	Номер пункта
ГОСТ 1654—86	11
ГОСТ 3889—80	2
ГОСТ 12593—72	2
ГОСТ 12595—85	2

**7. ПЕРЕИЗДАНИЕ** (август 1987 г.) с ИЗМЕНЕНИЯМИ № 1, 2, утвержденными в мае 1982 г., июле 1987 г. (ИУС 8—82, 11—87).

Редактор *В. С. Аверина*  
Технический редактор *В. Н. Малькова*  
Корректор *А. М. Трофимова*

Сдано в наб. 06.01.88 Подп. к печ. 16.02.88 0,75 усл. л. л. 0,75 усл. кр.-отт. 0,39 уч.-изд. л.  
Тираж 7 000 экз. Цена 3 коп.

Ордена «Знак Почета» Издательство стандартов, 123840, Москва, ГСП, Новопресненский пер., 3  
Тш. «Московский печатник», Москва, Лялин пер., 6, Зав. 161

**GOST**  
СТАНДАРТЫ

ГОСТ 2675-80, Патроны самоцентрирующие трехкулачковые. Основные размеры  
Self-centring three-jawed chucks. Basic dimensions

9c

Цена 3 коп.

Величина	Единица		
	Наименование	Обозначение	
		международное	русское

### ОСНОВНЫЕ ЕДИНИЦЫ СИ

Длина	метр	m	м
Масса	килограмм	kg	кг
Время	секунда	s	с
Сила электрического тока	ампер	A	А
Термодинамическая температура	кельвин	K	К
Количество вещества	моль	mol	моль
Сила света	кандела	cd	кд

### ДОПОЛНИТЕЛЬНЫЕ ЕДИНИЦЫ СИ

Плоский угол	радиан	rad	рад
Телесный угол	стерадиан	sr	ср

### ПРОИЗВОДНЫЕ ЕДИНИЦЫ СИ, ИМЕЮЩИЕ СПЕЦИАЛЬНЫЕ НАИМЕНОВАНИЯ

Величина	Единица			Выражение через основные и дополнительные единицы СИ
	Наименование	Обозначение		
		международное	русское	
Частота	герц	Hz	Гц	$s^{-1}$
Сила	ньютон	N	Н	$m \cdot kg \cdot s^{-2}$
Давление	паскаль	Pa	Па	$m^{-1} \cdot kg \cdot s^{-2}$
Энергия	джоуль	J	Дж	$m^2 \cdot kg \cdot s^{-2}$
Мощность	ватт	W	Вт	$m^2 \cdot kg \cdot s^{-3}$
Количество электричества	кулон	C	Кл	$s \cdot A$
Электрическое напряжение	вольт	V	В	$m^2 \cdot kg \cdot s^{-3} \cdot A^{-1}$
Электрическая емкость	фарад	F	Ф	$m^{-2} \cdot kg^{-1} \cdot s^4 \cdot A^2$
Электрическое сопротивление	ом	$\Omega$	Ом	$m^2 \cdot kg \cdot s^{-3} \cdot A^{-2}$
Электрическая проводимость	сименс	S	См	$m^{-2} \cdot kg^{-1} \cdot s^3 \cdot A^2$
Поток магнитной индукции	вебер	Wb	Вб	$m^2 \cdot kg \cdot s^{-2} \cdot A^{-1}$
Магнитная индукция	тесла	T	Тл	$kg \cdot s^{-2} \cdot A^{-1}$
Индуктивность	генри	H	Гн	$m^2 \cdot kg \cdot s^{-2} \cdot A^{-2}$
Световой поток	люмен	lm	лм	кд · ср
Освещенность	люкс	lx	лк	$m^{-2} \cdot кд \cdot ср$
Активность радионуклида	беккерель	Bq	Бк	$s^{-1}$
Поглощенная доза ионизирующего излучения	грей	Gy	Гр	$m^2 \cdot s^{-2}$
Эквивалентная доза излучения	зиверт	Sv	Зв	$m^2 \cdot s^{-2}$